



D MÖBELPAß

NL MEUBELPASPOORT

EN FURNITURE PASSPORT

F PASSEPORT DU MEUBLE



0309

NL

Gefeliciteerd met de aankoop van uw meubel.

Dit meubel is op ambachtelijke wijze vervaardigd uit massief acacia cubensis en acacia cubensis finer. Acacia cubensis is een bijzonder duurzame loofhoutsoort die sinds lange tijd gewaardeerd wordt in ons interieur. Vooral de houtstructuur, de vlamtekening en de wisselende kleurschakeringen geven het meubel een degelijke en warme uitstraling.

Het meubel heeft bovendien een handmatige bewerking ondergaan, zodat er een gebruikt uiterlijk is ontstaan. Kanten en hoeken zijn afgerond en de oppervlakten van het meubel zijn geschraapt, waardoor deze een sterk golvend en doorleefd effect hebben gekregen. Deze behandeling accentueert het unieke karakter van het meubel.

Eigenschappen:

Het voor uw meubel gebruikte hout is een uniek natuurproduct dat in het land van herkomst, na zorgvuldige selectie, op ambachtelijke wijze is verwerkt. Het is uniek en karakteristiek in elk opzicht; geen enkel stuk hout is gelijk van vorm, structuur of kleur, zodat kleurschakeringen zelfs binnen één meubelstuk onvermijdelijk zijn. Windbarsten, haarscheuren, oneffenheden en de aanwezigheid van grote en kleine noesten getuigen van jarenlange groei en oorspronkelijkheid. Door gebruik en door invloed van licht zullen nieuwe meubelen na verloop van tijd een lichtere en warmere kleur krijgen. Kleurverschillen onderling en ten opzichte van het showroommodel zijn daarom voor de hand liggend.

Uw meubel is voorzien van een lakafwerking. Meubellak vormt de best mogelijke bescherming voor het hout. Behandeling van het hout met meubellak accentueert de nerfstructuur en geeft het meubel een rijkere uitstraling.

Onderhoud:

Gebruik voor normaal onderhoud van uw meubel een zachte doek. Wanneer nodig kunt u het meubel afnemen met een licht vochtige doek. Wrijf het meubel hierna altijd droog.

Als u een speciaal product voor meubelonderhoud wenst te gebruiken, kunt u zich het beste laten informeren door uw winkelier.

D

Herzlichen Glückwunsch zum Kauf dieses Möbels!

Dieses Möbel wurde auf altherkömmliche Art und Weise aus massivem Akazien Cubensis holz und Akazien Cubensis furnier hergestellt. Akazien Cubensis holz ist eine besonders langlebigen Laubholzart, die sich seit langer Zeit in unseren Einrichtungen großer Beliebtheit erfreut. Vor allem die Holzstruktur, die Flammenzeichen und die wechselnden Farbschattierungen geben dem Möbel eine gediegene und warme Ausstrahlung.

Das Möbel hat außerdem eine manuelle Bearbeitung erfahren, so dass äußerliche „Gebrauchsspuren“ entstanden sind; Kanten und Ecken wurden abgerundet und die Oberflächen des Möbels wurden angeschliffen, wodurch sie einen starken welligen und gelebten Anschein bekommen haben. Diese Behandlung akzentuiert die einzigartige Ausstrahlung des Möbels.

Eigenschaften:

Das für Ihre Möbel verwendete Holz ist ein einzigartiges Naturprodukt, das im Herkunftsland nach sorgfältiger Selektion auf handwerkliche Weise verarbeitet wurde. Es ist in jeglicher Hinsicht einzigartig und charakteristisch; kein einziges Stück Holz hat die gleiche Form, Struktur oder Farbe, so dass Farbschattierungen selbst innerhalb eines Möbelstückes nicht zu vermeiden sind. Sprünge, Risse, Unebenheiten und vorhandene große oder kleine Astlöcher zeugen von jahrelangem Wachstum und Ursprünglichkeit. Durch die Benutzung und durch die Einwirkung von Licht werden neue Möbel nach einiger Zeit eine hellere und wärmere Farbausstrahlung bekommen. Farbdifferenzen innerhalb der Möbel sowie gegenüber den Ausstellungsmodellen liegen daher auf der Hand.

Ihr Möbel ist mit einer Lackierung versehen. Möbellack bietet den bestmöglichen Schutz für das Holz. Die Behandlung des Holzes mit Möbellack hebt die Maserung hervor und gibt dem Möbel dadurch mehr Ausstrahlung.

Pflege:

Benutzen Sie zur normalen Pflege Ihres Möbels ein weiches Tuch. Erforderlichenfalls kann das Möbel mit einem leicht angefeuchteten Tuch abgewischt werden. Reiben Sie das Möbel hiernach immer trocken. Falls Sie ein Spezialprodukt für Möbelpflege verwenden möchten, lassen Sie sich bitte von Ihrem Möbelerkäufer beraten.

Aanbevelingen:

- Hout is een levend materiaal: het zet uit en krimpt onder invloed van de luchtvochtigheid, het zogenaamde 'werken' van hout. Belangrijk is daarom de luchtvochtigheidsgraad in de woning. De ideale luchtvochtigheid schommelt tussen 40% en 60%. Bij een hogere of lagere luchtvochtigheid zullen de meubelen gaan scheuren. Met name in de wintermaanden kan de luchtvochtigheid sterk dalen als gevolg van het verwarmen van uw woning. Probeer de luchtvochtigheid daarom altijd op peil te houden, b.v. door - waterreservoirs aan de cv-radiatoren te hangen.
- Het is normaal dat door het werken van het hout, lichtgekleurde randen aan de zijpanelen en de bovenbladen zichtbaar worden. Dit is een direct gevolg van de constructie van de meubelen, en kan niet vermeden worden. Om deze lichtgekleurde randen te corrigeren naar de oorspronkelijke kleur, kan een correctiestift via uw winkelier aangevraagd worden.
- Om onnodig grote druk op de verbindingen te voorkomen, raden we u aan de meubelen vlak te plaatsen.
- De meubelen kunnen het beste niet direct bij een warmtebron of in direct zonlicht geplaatst worden.
- We raden u aan de meubelen niet in de directe omgeving van een airconditioningunit te plaatsen.
- Wanneer u de meubelen wilt verplaatsen, kunt u ze het beste eerst leegmaken en daarna optillen. Verslepen van meubelen kan schade veroorzaken aan de meubelen en de vloer.
- Onder pannen, bekens, koffiepoten, etc., raden we u aan onderzetters te gebruiken.
- Indien er vloeistof gemorst wordt, deze zo snel mogelijk afnemen met een droge doek of tissue totdat het oppervlak droog is.
- Wij raden u aan eventuele decoratie vooral het eerste jaar regelmatig te verschuiven om plaatselijke verkleuring te voorkomen.
- Bij het schrijven kan het beste een onderlegger gebruikt worden om de oppervlakte tegen indrukken te beschermen.
- Om eventuele beschadigingen aan vloeren te voorkomen, raden wij u aan de onderzijden van de poten te voorzien van vilt of kunststof dopjes.
- Het kan voorkomen dat de karakteristieke geur van het hout nog enige tijd op te merken is. Doorgaans is deze geur na één à twee weken verdwenen. Door extra te ventileren is dit proces te versnellen.
- Volledigheidshalve delen wij u mede dat onze meubelen ontworpen, ontwikkeld en getest zijn op inpandig gebruik. De meubelen zijn niet geschikt voor commercieel gebruik. Bij eventueel commercieel gebruik of gebruik in de buitenlucht vervalt iedere aanspraak op garantie.

Empfehlungen:

- Holz ist ein lebendiges Material, das sich unter dem Einfluss von Luftfeuchtigkeit ausdehnt und zusammenzieht, man sagt: "das Holz arbeitet". Darum spielt die Luftfeuchtigkeit in der Wohnung eine wichtige Rolle. Die ideale Luftfeuchtigkeit liegt zwischen 40% und 60%. Bei einer höheren oder niedrigeren Luftfeuchtigkeit besteht die Gefahr, dass Risse im Holz entstehen. Vor allem in den Wintermonaten kann die Luftfeuchtigkeit durch den Gebrauch Ihrer Heizung stark sinken. Versuchen Sie daher, die Luftfeuchtigkeit immer konstant zu halten, z.B. durch das Benutzen von Wasserreservoirs an Ihren Heizungskörpern.
- Es ist normal dass durch das Arbeiten des Holzes, hellgefärbte Ränder an den Seitenpanelen und der Oberplatte sichtbar werden. Das ist eine direkte Folge der Konstruktion de Möbels, die sich nicht vermeiden lässt. Um diese hellgefärbten Ränder zu korrigieren in die ursprüngliche Farbe, kann ein Korrekturstift über Ihren Möbelfachhändler angefordert werden.
- Um unnötigen Druck auf die Verbindungsstellen zu vermeiden, empfehlen wir Ihnen, die Möbel auf einem ebenen Untergrund aufzustellen.
- Die Möbel sollten nicht direkt neben einer Wärmequelle oder im direkten Sonnenlicht aufgestellt werden.
- Wir raten ebenfalls an, die Möbel nicht in die direkte Umgebung einer Klimaanlage zu stellen.
- Wenn Sie die Möbel umstellen wollen, machen Sie sie leer und heben Sie sie an. Das Verschieben der Möbel kann Schäden am Möbel selbst oder am Fußboden verursachen.
- Wir empfehlen, unter Töpfen, Bechern, Kaffeetassen etc. generell Untersetzer zu benutzen.
- Falls Flüssigkeiten verschüttet werden, sollten diese schnellst möglich mit einem trockenem Tuch aufgenommen werden, bis die Oberfläche trocken ist.
- Wir empfehlen, vor allem im ersten Jahr des Gebrauchs eventuelle Dekorationsartikel regelmäßig anders zu platzieren, um stellenweise Farbveränderungen zu vermeiden.
- Beim Schreiben bitte eine Unterlage benutzen, um die Oberfläche vor Druckstellen zu schützen.
- Um eventuelle Beschädigungen an Ihrem Fußboden zu vermeiden, empfehlen wir Ihnen, unter den Möbelfüßen Filz- oder Kunststoffgleiter anzubringen.
- Es kann vorkommen, dass der charakteristische Geruch des Holzes noch einige Zeit festzustellen ist. Normalerweise ist der Geruch nach 1 bis 2 Wochen verflogen. Durch zusätzliches Lüften derz Räumlichkeiten kann der Prozess beschleunigt werden.
- Vollständigkeitshalber teilen wir Ihnen mit, dass unsere Möbel für den Innengebrauch entworfen, entwickelt und getestet worden sind. Des Weiteren sind die Möbel nicht zum kommerziellen Gebrauch bestimmt. Bei eventuellem kommerziellen Gebrauch oder Gebrauch außerhalb eines Gebäudes verfallen sämtliche Garantieansprüche.

Specificke aanbevelingen bij tafels:

- We raden u aan vergrootbare tafels, vooral de eerste tijd, in vergrote toestand te laten staan om ongelijke verkleuring van de verschillende bladdelen te voorkomen.
- Onder invloed van de luchtvochtigheid kan het vooral in de koudere maanden voorkomen dat bij tafels met een eindplank het tafelblad smaller is dan de eindplank (zie afbeelding). Dit is een natuurlijk verschijnsel en doet niets af aan de constructieve stevigheid van de meubelen.

Specificke aanbevelingen bij kasten:

- Wanneer de kastdeuren voorzien zijn van 'magneetsnappers', kunnen deze meestal versteld worden om het openen van de deuren te vergemakkelijken.
- Wij adviseren U dringend om bij alle hoge meubelen i.v.m. de veiligheid een valbeveiliging aan te brengen. Dit om te voorkomen dat het meubel kantelt c.q. voorover valt. Dit kan geschieden door het boven aan de kast aanbrengen van 1 of 2 stoelhoeken/hoekbeugels (verkrijgbaar bij elke doe 't zelf zaak) en deze te borgen - d.m.v. plug en schroef van voldoende afmeting - in de wand c.q. muur. Let er op om het hout voor te boren om splijten van het hout te voorkomen.
- Algemene gewichtsindicatie (indien van toepassing): Bij gelijkmatige belasting: Maximaal toelaatbare gewicht voor houten legplank is 20 kg. Maximaal toelaatbare gewicht voor glazen legplank is 10 kg. Maximaal toelaatbare gewicht per lade is 10 kg.

Specificke aanbevelingen bij stoelen:

- Mogelijk zijn er onder de stoelpoten kunststof dopjes gemonteerd ter bescherming van de vloer. Voordat de stoel met de poten op de grond gezet wordt, dient u deze te controleren. Deze dopjes worden met de grootst mogelijke zorgvuldigheid geproduceerd. Desondanks kan het incidenteel voorkomen dat er een nagel onvoldoende verzonken is. Bij contact met de vloer kan dan een beschadiging ontstaan. De kwaliteit van de dopjes dient ook hierna -regelmatig gecontroleerd te worden. Mocht er na controle enige twijfel ontstaan, raadpleeg dan uw winkelier.

De kwaliteit van ons product en uw tevredenheid erover staan bij ons hoog in het vaandel. Wanneer u na het nemen van de bovenstaande maatregelen vragen of opmerkingen heeft, kunt u zich tot uw winkelier wenden.

Wij wensen u jarenlang woongenot toe.

Speciële Empfehlungen bei Tischen:

- Wir empfehlen Ihnen, ausziehbare Tische vor allem in der ersten Zeit im ausgezogenen Zustand stehen zu lassen, um Farbabweichungen zwischen den einzelnen Tischplatten zu vermeiden.
- Unter dem Einfluss der Luftfeuchtigkeit kann es vor allem in der kälteren Jahreszeit vorkommen, dass bei Tischen mit einer Endplanke die Tischplatte schmaler wird als die Endplanke (siehe Abbildung). Das ist eine natürliche Erscheinung und ändert nichts an der konstruktiven Stabilität des Möbels.

Speciële Empfehlungen bei Schränken:

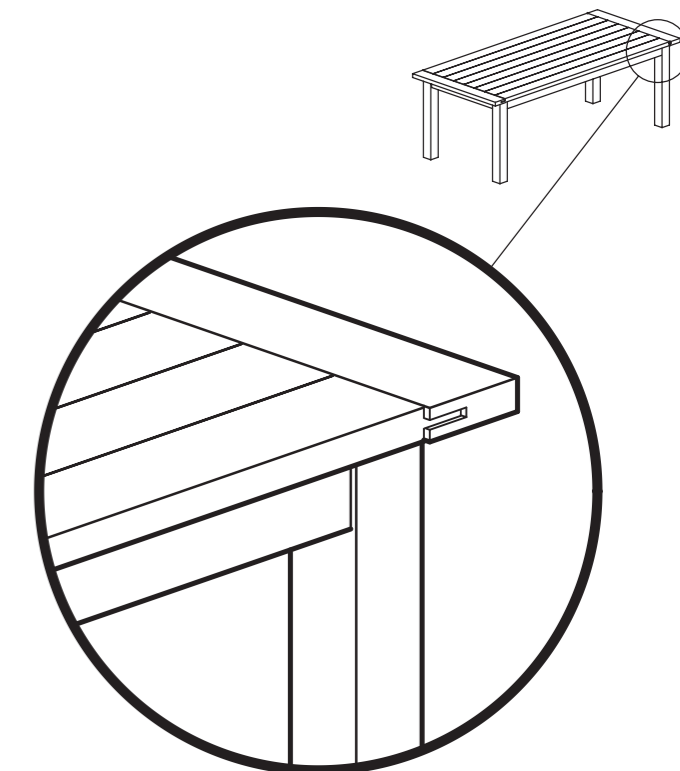
- Sofern sich an den Schranktüren Magnetverschlüsse befinden, können diese meistens verstellt werden, um das Öffnen der Türen zu erleichtern.
- Wir empfehlen Ihnen dringend, bei allen hohen Möbelstücken im Hinblick auf die Sicherheit einen Fallschutz anzubringen, um zu verhindern, dass das Möbelstück kippt bzw. umfällt. Dies kann geschehen, indem man oben am Schrank 1 oder 2 Gestellbügel/Eckbügel anbringt (in jedem Baumarkt erhältlich) und diese mithilfe eines Dübels und einer ausreichend langen Schraube in der Wand bzw. Mauer verankert. Achten Sie darauf, das Holz vorzubohren, um ein Spalten des Holzes zu verhindern.
- Allgemeine Gewichtsvorgabe (falls zutreffend): bei gleichmäßiger Belastung: Zulässiges Maximalgewicht für Holzböden ist 20 Kg. Zulässiges Maximalgewicht für Glasböden ist 10 Kg. Zulässiges Maximalgewicht per Schublade ist 10 Kg.

Speciële Empfehlungen bei Stühlen:

- Eventuell sind unter den Stuhlbeinen bereits Kunststoffgleiter zum Schutze Ihres Fußbodens angebracht. Bevor die Stühle in Gebrauch genommen werden, empfehlen wir Ihnen, die Kunststoffgleiter nochmals zu kontrollieren. Die Gleiter werden mit größter Sorgfalt hergestellt, dennoch kann es vereinzelt vorkommen, dass ein Nagel nicht weit genug im Gleiter versenkt ist. Bei Kontakt mit dem Fußboden könnte dieser dann beschädigt werden. Der Zustand der Gleiter muss auch nach der Ingebrauchnahme regelmäßig kontrolliert werden. Sollten bei der Kontrolle Zweifel aufkommen, bitten Sie Ihren Möbelfachhandel um Rat.

Die Qualität unserer Produkte und Ihre Zufriedenheit damit sind für uns sehr wichtig. Sollten Sie zu den vorstehenden Maßregeln Fragen oder Anmerkungen haben, können Sie sich an das Möbelhaus Ihres Vertrauens wenden.

Wir wünschen Ihnen, dass Sie an Ihren neuen Möbeln lange Zeit Freude haben werden.





Congratulations on your furniture purchase.

This piece of furniture was built according to traditional methods out of solid Acacia Cubensis wood and Acacia Cubensis veneer. Acacia Cubensis is a highly durable hardwood that has long been valued in interior design. Its grain structure, flame design and varying colour shades give the furniture a solid, warm appearance.

This piece of furniture has been given a distressed finish to create an 'aged' look; the sides and corners have been rounded and the surface slightly bowed and irregular, providing a handcrafted effect. The surface of the furniture is rough, giving it a more 'authentic' appearance. This treatment accentuates the unique character of the furniture.

Characteristics:

The wood used for your furniture is a unique product of nature that is processed following traditional methods in the country of origin after careful selection. Its characteristics are unique in every way; not one piece of wood is equal in shape, structure or colour. That is why variations in colour shade are inevitable within each piece of furniture. Wind cracks, hairline cracks, irregularities and the presence of big and small knots are the result of years of growth and originality. In time, the furniture will obtain a lighter and warmer colour through use and exposure to light. Colour differences in comparison to showroom models are therefore to be expected.

Your piece of furniture has been finished with a lacquer. Furniture lacquer offers the best possible protection, accentuates the grain and gives the furniture a richer appearance.

Maintenance:

Always use a soft cloth to clean the furniture. A damp cloth may be used if necessary, but make sure to dry the furniture with another cloth afterwards.

If you wish to use a special furniture maintenance product, consult your retailer first and follow his or her instructions.

Recommendations:

- o Wood expands and shrinks in response to humidity changes, the so-called "working of the wood". In order to prevent excessive shrinkage and expansion, indoor air humidity should ideally be kept between 40% and 60%. During colder months in particular, indoor humidity decreases due to decreased ventilation and central heating. Therefore we advise you to hang water-filled reservoirs on your radiators.
- o It is normal that through the working of wood discolored edges are visible on the side panels and tops. This is a direct result of the construction of the furniture and cannot be avoided. To fix/correct these discolored edges to the original color, you can contact the store to request a correction marker.
- o To prevent unnecessary pressure on the connecting pieces of the furniture, place the furniture on an even surface.
- o Do not place the furniture near a heat source or in direct sunlight.
- o We advise against placing the furniture next to an air conditioning unit.
- o When moving the furniture, it is advisable to empty it before lifting it. Dragging could damage both the furniture and the floor.
- o We advise you to use coasters/placemats beneath hot pans, plates and glassware to protect the surface of the furniture.
- o Any spills should be cleaned up immediately with a dry cloth or tissue until the surface is dry.
- o To prevent discolouring, it is advisable to frequently move any surface decorations, especially during the first year.
- o It is advisable to protect the surface of the furniture when writing, drawing etc. to prevent possible damage.
- o To avoid possible damage to the floor, we advise putting plastic caps or felt on the legs of the furniture.
- o It is possible that the characteristic smell of the wood may be noticeable for a while. The smell usually disappears after one or two weeks. Additional ventilation can speed up this process.
- o Please note that our furniture is guaranteed for indoor household use only and is therefore not suitable for commercial use. All warranty claims are invalid if the furniture is used commercially or outdoors.

Specific recommendations for tables:

- o We recommend using an extendable table in its extended position initially to avoid any colour variations.
- o Due to changes in humidity, especially during the winter months, it is possible that this particular table top construction (see picture) will show size differences near the corners. This is a naturally occurring phenomenon and is not due to poor construction quality.

Specific recommendations for chests:

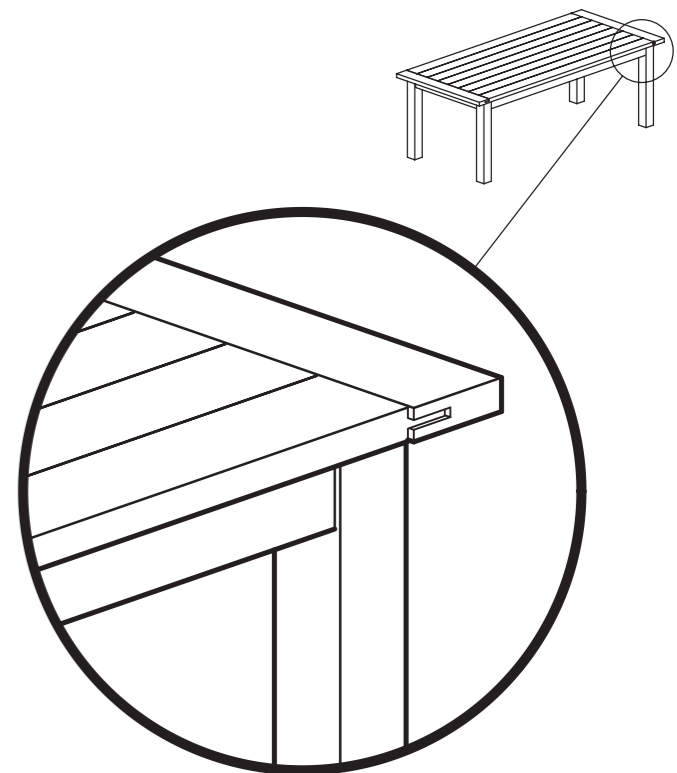
- o If the chest doors are equipped with 'magnet catchers', they can usually be adjusted in order to facilitate opening the doors.
- o We urgently recommend installing some type of 'fall' protection for all tall furniture for reasons of safety. This will prevent the furniture from tilting and/or falling forward. This can be done by installing 1 or 2 brackets above the furniture piece (available at any home improvement centre) by mounting them with a plug and screw of sufficient size onto the wall. Make sure to pre-drill the wood to prevent splitting.
- o Standard weight indication (if needed): for equal weight (loads):
Maximum allowable weight for wood shelves is 20 kg.
Maximum allowable weight for glass shelves is 10 kg.
Maximum allowable weight per drawer is 10 kg.

Specific recommendations for chairs:

- o The legs may be fitted with plastic caps to protect the floor. Check this before placing the chairs on the floor. Although these caps are produced with the utmost care, a nail occasionally protrudes slightly, which could damage the floor. Check the quality of the caps regularly. If you have any concerns, contact your retailer.

We believe strongly in the quality of our products and the satisfaction of our customers. Should you have any questions or comments regarding the above information, please feel free to contact your retailer.

We wish you years of pleasure and satisfaction with your purchase.



Félicitations pour l'achat de votre meuble.

Ce meuble est fabriqué d'une manière artisanale en Acacia Cubensis massif et placage Acacia Cubensis. L'Acacia Cubensis est un bois feuillu particulièrement durable, apprécié depuis longtemps dans nos intérieurs. Les nervures, le dessin du bois et les nuances de teinte donnent au meuble un rayonnement solide et chaleureux.

Le meuble est traité en outre de manière artisanale de façon à lui conférer un aspect très usagé. Les angles et coins sont arrondis et les surfaces du meuble légèrement striées pour leur donner un aspect vivant et crépé. Ce traitement vient accentuer le caractère unique du meuble.

Caractéristiques :

Le bois utilisé pour votre meuble est un produit naturel et unique qui est travaillé d'une manière artisanale dans son pays d'origine, après une sélection très soignée. Chaque meuble est unique et caractéristique car aucun morceau de bois n'a la même couleur ni la même structure. Il peut donc en résulter des nuances de teinte dans un meuble. Des fissures, des inégalités ainsi que de petits ou grands nœuds sont le résultat d'une croissance de plusieurs années et des propriétés de l'arbre. La couleur des nouveaux meubles peut devenir plus claire et chaleureuse après usage et sous l'influence de la lumière. Des différences de couleur entre les meubles et ceux de la salle d'exposition ne sont donc pas exclus.

Votre meuble a été traité avec un vernis et forme la meilleure protection possible pour le bois. Le traitement par ce vernis accentue le dessin des nervures et donne au meuble un rayonnement plus intense.

Entretien:

Pour l'entretien régulier votre meuble, utiliser un chiffon doux. Si nécessaire, utilisez un chiffon humide mais n'oubliez pas de sécher ensuite le meuble.

Si vous souhaitez utiliser un produit d'entretien spécial, prenez d'abord contact avec votre revendeur.

Recommandations:

- o Le bois est un matériau vivant: il se dilate et se contracte sous l'influence de l'humidité de l'air, c'est pour ainsi dire le «-travail du bois-». -C'est pourquoi le degré d'humidité de l'air dans l'habitat est important. Le pourcentage d'humidité de l'air idéal se situe entre 40-% et 60-%. À un taux d'humidité supérieur ou inférieur, les meubles vont se fissurer. Surtout les mois d'hiver, l'humidité de l'air peut baisser fortement en raison du chauffage. C'est pourquoi il est important de maintenir le même taux d'humidité de l'air sur toute l'année, en disposant par exemple de (petits) réservoirs d'eau suspendus aux radiateurs (du chauffage central).
- o Le bois étant un matériau vivant, il est normal que des bandes plus claires apparaissent sur les côtés et dessus du meuble. Ceci provient directement de la construction du meuble, et ne peut donc être évité. Pour redonner leur couleur d'origine à ces bandes claires, vous pouvez demander un stylo correcteur à votre magasin revendeur.
- o Afin de prévenir d'inutiles pressions sur les points d'attache, nous vous recommandons de placer vos meubles sur une surface plane.
- o Les meubles ne doivent pas être directement exposés à une source de chaleur ou à la lumière du jour.
- o Nous vous recommandons de ne pas placer les meubles tout près d'un ventilateur.
- o Si vous souhaitez déplacer vos meubles, il est recommandé de les vider dans un premier temps, puis de les soulever. Si vous les traînez, vous pouvez les endommager ainsi que le sol.
- o Si vous y posez des casseroles, cafetières, tasses etc., nous vous recommandons d'utiliser des dessous de plats.
- o Si vous renversez un liquide, utiliser immédiatement un chiffon sec pour essuyer la surface jusqu'à ce qu'elle soit entièrement sèche.
- o Nous vous recommandons surtout la première année, de déplacer régulièrement tout objet de décoration sur la surface pour prévenir tout éventuel changement de teinte.
- o Utilisez un sous-main si vous écrivez à même la surface du meuble pour éviter de marquer le meuble. -
- o Pour éviter d'endommager les sols, nous vous recommandons de placer des embouts en feutre ou en matière synthétique sous les pieds.
- o Il peut arriver que l'odeur caractéristique du bois persiste quelque temps. Le plus souvent cette odeur s'estompe après 1 à 2 semaines. Si la pièce est régulièrement aérée, l'odeur disparaîtra plus rapidement.
- o Nos meubles sont conçus, développés et contrôlés pour être des meubles d'intérieur. Les meubles ne sont pas destinés à une utilisation commerciale. La garantie n'est pas applicable en cas d'utilisation commerciale ou d'utilisation du meuble à l'extérieur.

Recommandations spécifiques pour les tables:

- o Nous vous recommandons pour les tables à rallonge(s), tout au moins les premiers temps, de les laisser avec l'allonge pour éviter toute différenciation de teinte entre les différents plateaux.
- o Sous l'effet de l'humidité, il peut arriver pendant la période hivernale que les plateaux de tables avec une planche en bout soient plus petits que la planche elle-même (se reporter au dessin). C'est un phénomène naturel qui n'enlève rien à la solidité ni même à la stabilité des meubles.

Recommandations spécifiques pour les armoires:

- o Les dispositifs de portes magnétiques/à aimant peuvent en général être ajustés pour faciliter l'ouverture des portes.
- o Pour des raisons de sécurité, nous vous conseillons fortement de pourvoir tous les meubles hauts d'un dispositif de protection antichute. Cela pour éviter que le meuble bascule et tombe. Vous pouvez le faire en plaçant en haut des armoires 1 ou 2 coins / équerres (que vous pouvez vous procurer dans un magasin de bricolage) et en les fixant à la paroi ou au mur à l'aide de chevilles et de vis de taille suffisante. N'oubliez pas de percer le bois au préalable pour éviter qu'il se fende.
- o Indication de poids général: à pression régulier:
Poids tolérable maximal pour les étagères en bois est 20 kilos.
Poids tolérable maximal pour les étagères en verre est 10 kilos.
Poids tolérable maximal de chaque tiroir est 10 kilos.

Recommandations spécifiques pour les chaises:

- o Il se peut que des embouts de pieds en matière synthétique soient déjà mis pour protéger le sol. Avant chaque utilisation, il vous est recommandé de vérifier ce dernier point. Ces embouts sont fabriqués avec le plus grand soin, toutefois il peut arriver qu'un clou ne soit pas suffisamment enfoncé. Au contact avec le sol, celui-ci pourrait être endommagé. Leur qualité dépend d'un contrôle régulier après utilisation. S'il devait subsister quelque doute (après un contrôle régulier), prenez alors conseil auprès de votre revendeur.

La qualité de nos produits et votre satisfaction font l'objet d'une attention toute particulière. Si vous avez des questions ou remarques à ce sujet, n'hésitez pas à contacter votre revendeur.

Nous vous souhaitons beaucoup de plaisir avec votre nouveau meuble.